

VÁLVULAS CON MANDO A PEDAL SERIE PEV

La válvula con mando a pedal, esta disponible en una amplia y completa gama

- 5/2 1/4" monostable y biestable pedal con protección
- 3/2 M5 monostable pedal sin protección
- 3/2 tubo Ø 4 monostable pedal sin protección
- 3/2 M5 monostable y biestable pedal con protección
- 3/2 tubo Ø 4 monostable y biestable pedal con protección

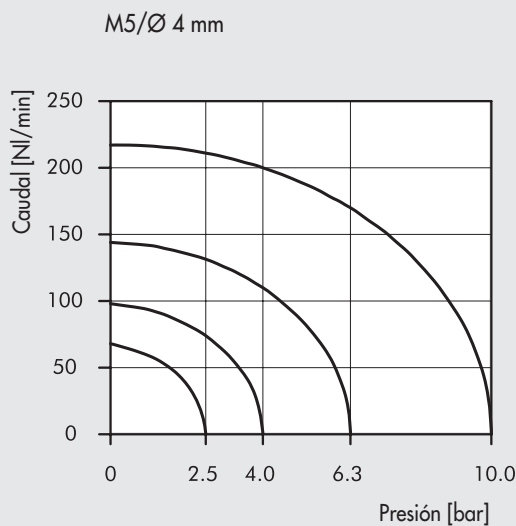
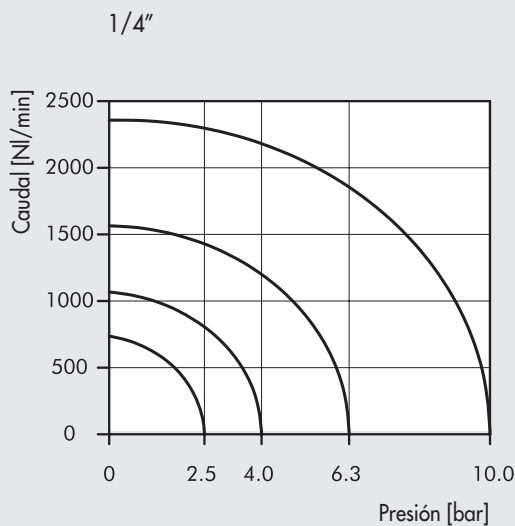


VÁLVULAS

VÁLVULAS CON MANDO A PEDAL SERIE PEV

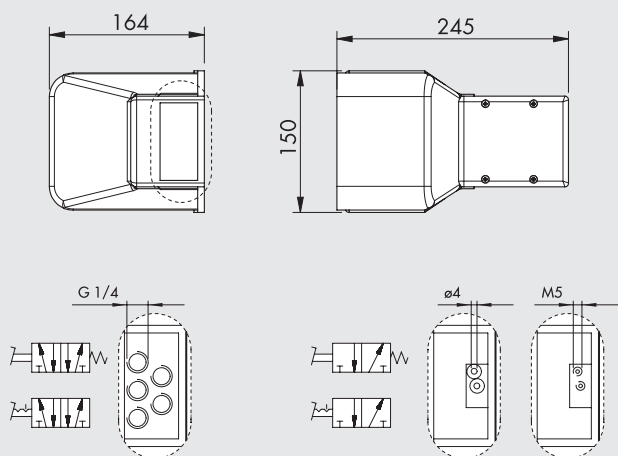
DATOS TÉCNICOS		Ø 4	M5	1/4"
Acoplamientos bocas válvula		Ø 4	M5	1/4"
Tipo		Monoestable-biest. con protección Monoestable sin protección	Monoestable-biest. con protección Monoestable sin protección	Monoestable-biest. con protección -
Presión de funcionamiento	bar		2.5 ÷ 10	
	Mpa		0.25 ÷ 1	
	psi		36 ÷ 145	
Temperatura de funcionamiento	°C		-10 + 60	
Diámetro nominal	mm	2.5	2.5	7.5
Conductancia C	NI/min · bar	16.5	16.5	264.26
Relación crítica b	bar/bar	0.03	0.03	0.32
Caudal a 6.3 bar ΔP 0.5 bar	NI/min	60	60	640
Caudal a 6.3 bar ΔP 1 bar	NI/min	95	95	840
Fluido		Aire filtrado sin lubricación, si se utiliza la lubricación tiene que ser continua		
Compatibilidad con aceites		Véase el capítulo Z1		

CURVA DE CAUDAL





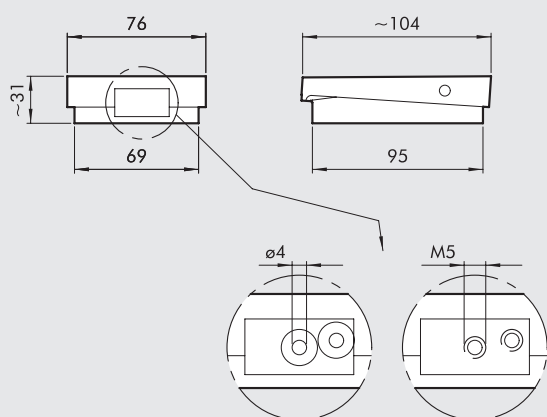
PEDAL CON VÁLVULAS 5/2 1/4" - 3/2 M5 - 3/2 Ø 4 CON PROTECCIÓN



Símbolo	Código	Descripción	Referencia	Peso [g]
	W312000001	5/2 - 1/4" monoestable con protección	PEV 35 PES PR	1027
	W312000011	5/2 - 1/4" biestable con protección ●	PEV 35 PEB PR	1035
	W3120000301	3/2 M5 monoestable con protección	PEV 03 PES PR	883
	W3120000321	3/2 Ø 4 monoestable con protección	PEV F3 PES PR	887
	W3120000331	3/2 M5 biestable con protección ●	PEV 03 PEB PR	890
	W3120000311	3/2 Ø 4 biestable con protección ●	PEV F3 PEB PR	914
	W3120000021	5/2 - 1/4" monoestable con bloqueo mecánico y protección ■	PEV 35 PEC PR	1014

● La posición "pedal abajo" es mantenida gracias a una palanca. El pie, empujando la palanca, desbloquea el pedal que puede remontar.
■ El pie debe primero empujar una palanca de bloqueo, y entonces puede bajar el pedal.

PEDAL CON VÁLVULAS 3/2 M5 - 3/2 Ø 4 SIN PROTECCIÓN



Símbolo	Código	Descripción	Referencia	Peso [g]
	W3120000411	3/2 - M5 monoestable sin protección	PEV 03 PES WP	188
	W3120000401	3/2 Ø 4 monoestable sin protección	PEV F3 PES WP	192

SINÓPTICO TAMAÑOS Y VERSIONES

PEV	F	3	PE	C	WP
FAMILIA	DIMENSIONES	FUNCIÓN	ACCIONAMIENTO 14	RECOLOCACIÓN (12)	DESCRIPCIÓN ADICIONAL
PEV Válvula de pedal	3 1/4 0 M5 F Ø 4	3 3/2 5 5/2	PE Accionamiento pedal	S Muelle mecánico C Bloqueo mecánico B Biestable	WP Sin protección PR Con protección